

MULTICREDITO-F2 (Art.A202)

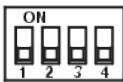
Permette di ottenere più crediti da un singolo impulso di coin

CARATTERISTICHE

Risulta utile quando, dall'introduzione di un gettone o una moneta di elevato valore, si desidera ottenere, anziché un singolo impulso, un determinato numero di impulsi di COIN.

Il numero di impulsi in uscita viene definito dalla posizione di quattro dip-switch, le cui combinazioni determinano i valori visibili nella tabella seguente.

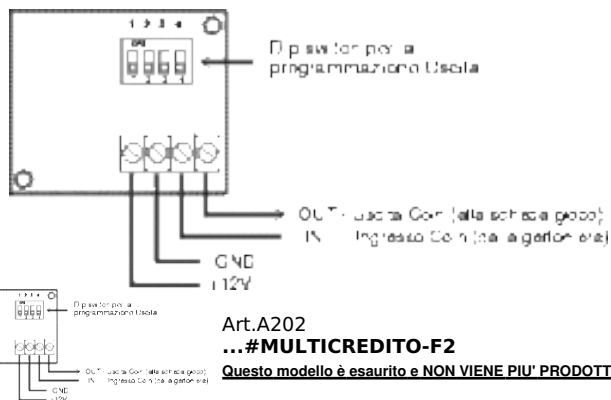
(dipswitch)



1	2	3	4	Impulsi IN	Impulsi OUT
☐	☐	☐	☐	1	1
☐	☐	☐	☑	1	2
☐	☐	☑	☐	1	3
☐	☐	☑	☑	1	4
☐	☑	☐	☐	1	5
☐	☑	☑	☐	1	6
☐	☑	☑	☑	1	8
☑	☐	☐	☐	1	10
☑	☐	☑	☐	1	20
☑	☐	☑	☑	1	40
☑	☑	☐	☐	2	1
☑	☑	☑	☐	3	1
☑	☑	☑	☑	4	1
☑	☑	☑	☑	5	1
☑	☑	☑	☑	8	1
☑	☑	☑	☑	10	1

NOTA: le ultime sei combinazioni fanno funzionare lo schedino come demoltiplicatore: per più impulsi di ingresso si ha un solo impulso in uscita.

Ogni impulso di Coin in uscita ha una durata di 100ms ON + 250ms OFF.



Art.A202

...#MULTICREDITO-F2

Questo modello è esaurito e NON VIENE PIU' PRODOTTO.