

RADIO-SPARK/28 (Art.A002)

This page is only available in Italian. Here follows the Italian version.

Controllore di manomissioni dovute a:

1. **Trasmettitori di radiofrequenza.**
2. **Scariche elettriche (di accendigas, accendini piezo, ecc..).**
3. **Ripetuti spegnimenti-accensioni.**

Viene direttamente inserito sul connettore 28+28pin del cablaggio tipo Jamma o Pool10 prolungando lo stesso di soli 28mm. Lo RADIO-SPARK/28 non solo ha il vantaggio di una pratica e veloce installazione, ma anche quello di una migliore intercettazione dei disturbi provocati dalle scariche. Infatti la sua posizione, prima della scheda gioco, gli permette di individuare i disturbi provenienti dalle varie parti del gioco stesso (plancia, gettoniera, ticket-dispenser, monitor, ecc..).

FUNZIONAMENTO

Lo RADIO-SPARK/28 interviene interrompendo immediatamente (tramite transistor) i 5V di alimentazione della scheda gioco e segnalando lo stato di allarme per 5 sec. Esso interviene in ben 3 diversi tentativi di manomissioni dovuti a:

1. **Trasmettitori radio:** la presenza di un elevato segnale di radiofrequenza provoca lo spegnimento del gioco e la segnalazione di allarme con un suono intermittente (1 bip ogni 0,5s) per 5 secondi. La gamma delle frequenze rilevate è molto ampia e copre tutte quelle che abbiamo riscontrato essere pericolose.
2. **Scariche elettriche (di accendigas ecc..):** in questo caso l'allarme è segnalato da un suono intermittente veloce.
3. **Ripetuti spegnimenti-accensioni:** l'accensione della scheda gioco avviene solo dopo 5s che l'interruttore del gioco è stabile nella posizione di accesso.

INSTALLAZIONE

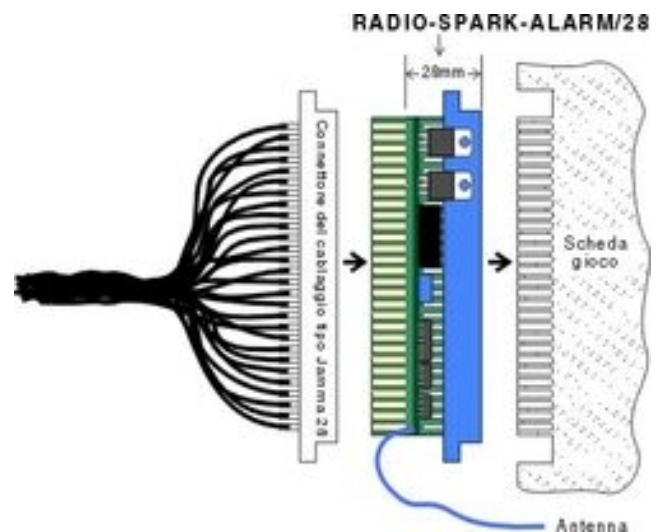
Inserire semplicemente lo RADIO-SPARK/28 sul connettore del cablaggio tipo Jamma, facendo attenzione a rispettare il lato componenti. Se la scheda gioco ha uno schedino di adattamento al cablaggio, esso rimane inserito sulla scheda gioco. Vi sarà perciò la successione: scheda gioco, schedino di adattamento al cablaggio tipo Jamma, RADIO-SPARK/28 e connettore del cablaggio. La posizione ideale del filo d'antenna è diritta e lontana da altri fili del cablaggio o strutture metalliche.

SENSIBILITÀ

Può essere regolata sia la sensibilità alle scariche (S.SPARK) che quella alla radiofrequenza (S.RF).

DATI TECNICI

- Alimentazione: 12V 70mA, 5V 10mA (minimo 4,8V)
- Corrente di interruzione sui 5V: 7A max (Max. consumo della scheda gioco)
- Tempo di intervento tipico: 8µs



Item codes and prices (not including VAT)

